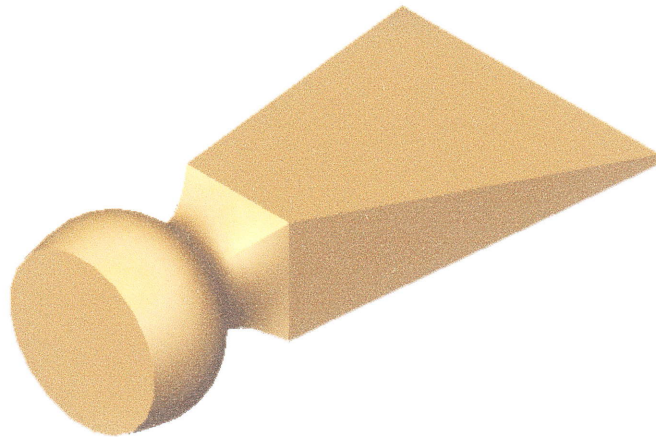


But

- Création d'un lissage.
- Plans de construction.
- Esquisse automatique.



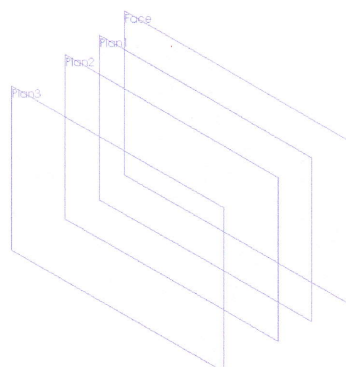
Acquis préalables

TP précédents de niveau 1

Plans de construction des esquisses

Créer 3 plans (voir ci-dessous), parallèles au plan de face.
Les distances entre les plans sont les suivantes :

- Plan de face au plan 1 : 25 mm
- Plan 1 au plan 2 : 25 mm
- Plan 2 au plan 3 : 40 mm



Créer les esquisses

Dans le plan de face, construire un carré de 60 centré sur l'origine.

Dans les plans 1, 2 et 3, dessiner des cercles, centrés sur l'origine.

Le cercle dans le plan 1 aura un diamètre de 50 mm.

Les cercles dans les plans 2 et 3 sont identiques et passent par les sommets du carré dessiné dans le plan de face.

Créer le lissage de base.

En utilisant la commande :

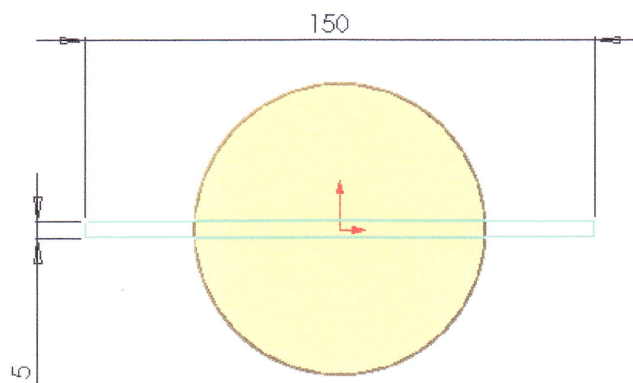
Insertion / base / lissage

créer la forme attendue.

Créer les esquisses pour le bossage.

Créer un plan 4, distant du plan de face de 170 mm et opposé aux plans créés auparavant.

Dans ce plan, disposer l'esquisse ci-dessous centrée sur l'origine :



Vous pouvez remarquer que les esquisses que vous avez créés pour le lissage de base sont maintenant incorporées dans la fonction de lissage précédente.

Bossage.

Réaliser le lissage, comme précédemment, en utilisant la fonction :

Insertion / bossage / lissage.

Montrer les plans d'esquisse, vérifier si le profil est correct, puis réaliser la forme . **Bravo!**