

Le produit d'inspiration :



La mini-lampe Géonaute :

- ✚ Eclairage à LED
- ✚ Fonction porte clef
- ✚ Utilise 1 pile LR03 AAA 1.5v
- ✚ Corps métallique (Conducteur)



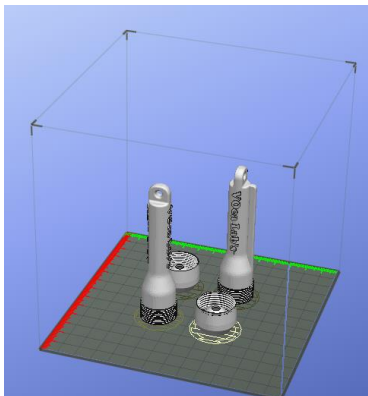
But de l'étude :

Concevoir et réaliser une lampe ayant les mêmes fonctionnalités que la lampe Géonaute, mais dont l'enveloppe (Corps + capuchon) sera réaliser en impression 3D de type FDM.

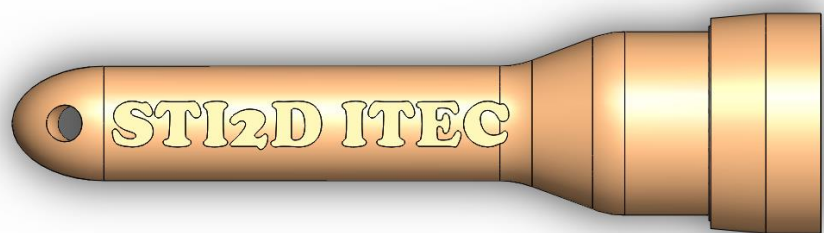
Les pièces imprimées seront en ABS. Le produit devient personnalisable (texte).

Avant-projet :

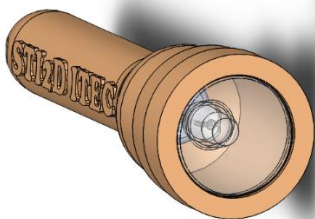
Ce produit a déjà fait l'objet d'une étude et un avant-projet de forme a été défini. Le résultat global est une maquette volumique sous SolidWorks et les premières pièces imprimées sur différentes machines.



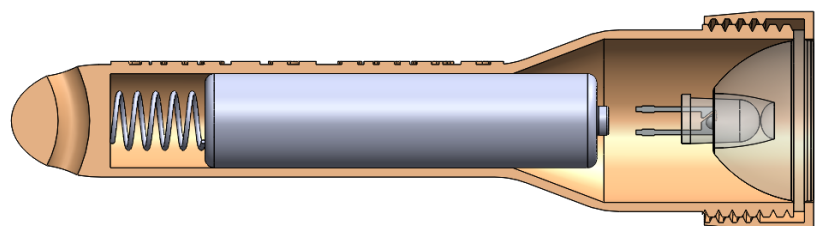
Le plateau d'impression Up+2



Vue de face de l'assemblage

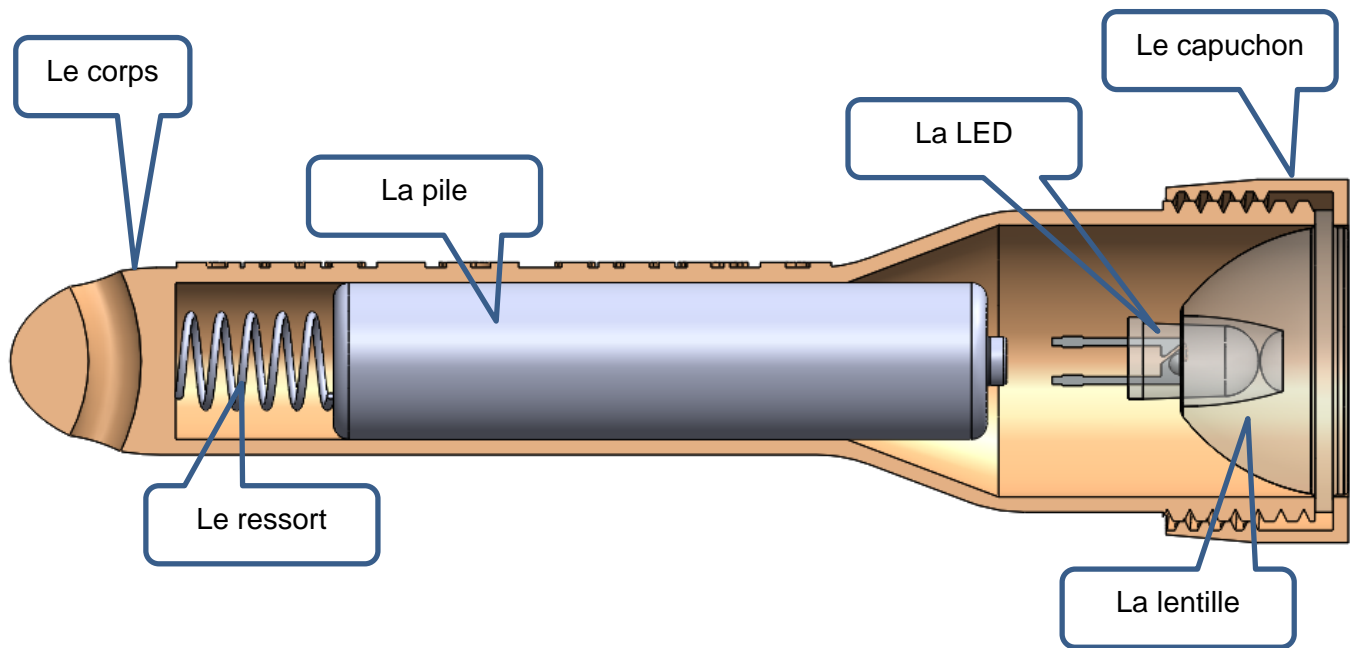


Perspective de la maquette



Vue en coupe

Etude de la composition : *Identification des composants*



Défauts observés :

